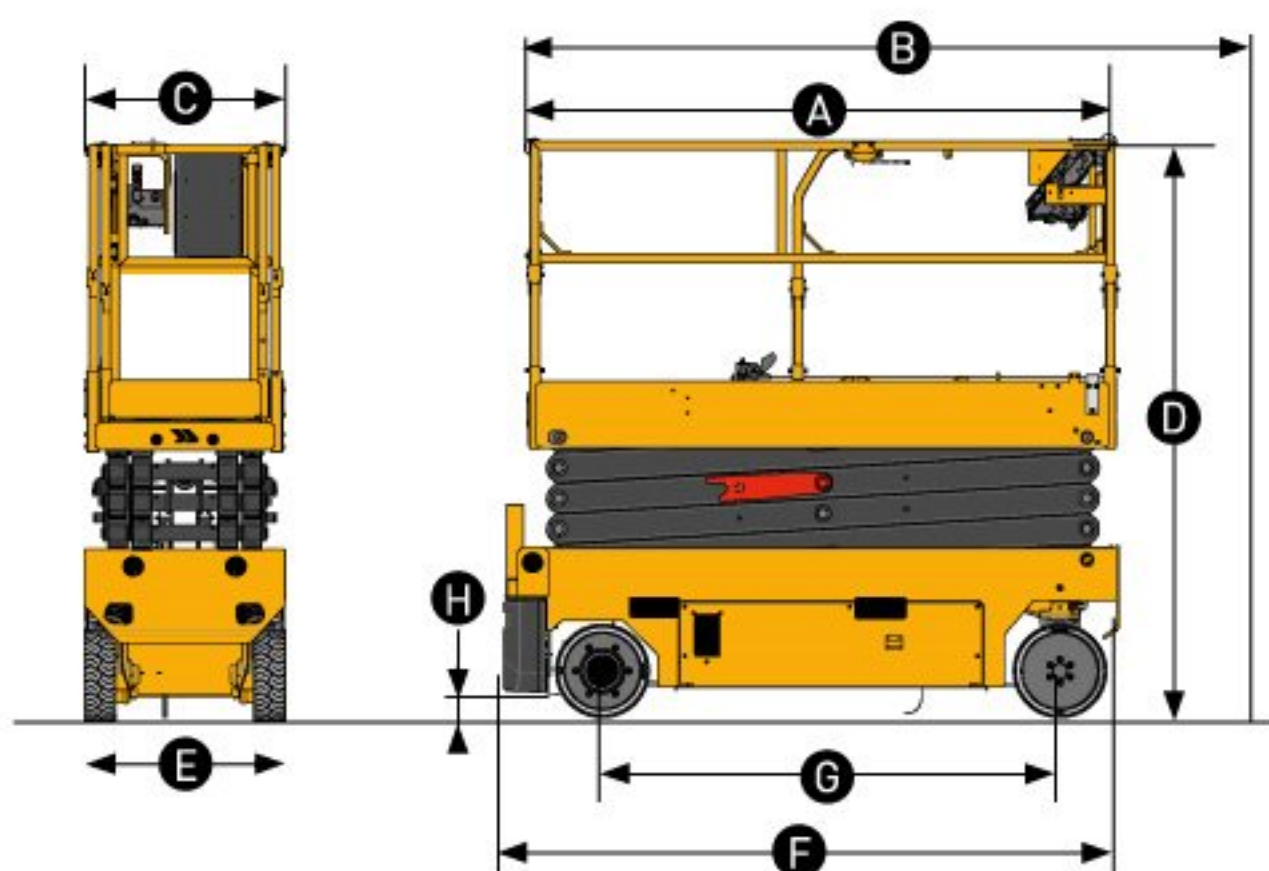


## SCISSOR ELETTRICI

### DATI TECNICI

	COMPACT10N AE
Altezza di lavoro	9.8 m
Altezza piano di calpestio	7.8 m
Altezza massima di traslazione	7.8 m
Portata massima cesta - interno	250 kg (2 pers.)
Portata massima cesta - esterno	NA
Capacità massima sull'estensione	120 kg
<b>A</b> Lunghezza piattaforma	2.4 m
<b>B</b> Lunghezza piattaforma con estensione	3.32 m
Lunghezza estensione	0.92 m
<b>C</b> Larghezza piattaforma	0.8 m
<b>D</b> Altezza piattaforma a riposo (con ringhiere)	2.35 m
Altezza piattaforma a riposo (ringhiere abbassate)	1.94 m
<b>E</b> Larghezza piattaforma fuori tutto	0.81 m
<b>F</b> Lunghezza piattaforma a riposo	2.5 m
<b>G</b> Interasse	1.86 m
<b>H</b> Altezza da terra	12.5 cm
Altezza da terra con minigonne	2 cm
Velocità di traslazione	0.7 / 1.5 / 4.2 km/h
Pendenza massima superabile	25 %
Tilt (longitudinale/laterale)	3.5° / 1.5°
Raggio minimo di sterzata - esterno	2.05 m
Ruote - antitraccia	15 x 5
Batterie	24 V - 225 Ah (C20)
Capacità serbatoio idraulico	10 l
Peso	2 160 kg



### ALLESTIMENTO STANDARD

- > Haulotte Activ'Energy Management : caricabatterie intelligente CAN
- > Caricabatterie multitemperatura 27A
- > Accesso alle batterie con supporto pivotante
- > Indicatore di carica
- > Haulotte Activ'Screen (indicazione di carica, contatore, allarmi manutenzione e anomalie)
- > Sedi portaforca laterali e longitudinali
- > Parapetti abbattibili
- > Estensione piattaforma anteriore
- > Motori AC
- > Quadro comandi alto amovibile
- > Selettore di velocità di traslazione
- > Discesa d'emergenza manuale
- > Dispositivi antiribaltamento mobili (potholes)
- > Accesso al portale multiservizi MyHaulotte
- > 2 ruote direttrici anteriori, 2 ruote motrici posteriori
- > ruote antitraccia
- > Avvisatore acustico di traslazione
- > Rilascio freni elettrico
- > Entrata a barra scorrevole

### OPZIONI ACCESSORI

- > Haulotte Activ'Energy Management : sistema di riempimento centralizzato delle batterie, manuale o automatico
- > Batterie senza manutenzione AGM
- > Sistema di protezione anti-incastramento
- > Soluzione telematica
- > Porta tubi
- > Porta pannelli
- > Porta
- > Protezione aggiuntiva del quadro comandi alto e basso
- > Presa elettrica in cesta (110/230 V)
- > Faro di lavoro
- > Lampeggiante, (singolo, doppio o a 360°)
- > Olio idraulico bio-degradabile
- > Olio idraulico ambienti freddi

